

1 2XSE829371 UIMa
 2XSE829333 Weiss
 2XSE829366 Esche

2 2XAP829371 UIMa
 2XAP829333 Weiss
 2XAP829366 Esche

3 2XQU829339 Silber

4 2XFT829371 UIMa
 3XFT829333 Weiss HGL
 2XFT829366 Esche

5 2XRW829339 Silber/Weiß

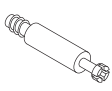
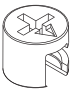
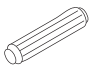
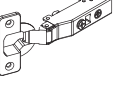
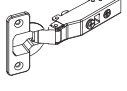

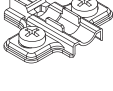



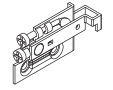
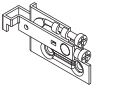
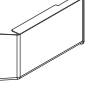
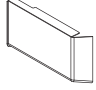


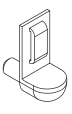
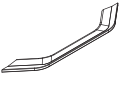
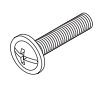
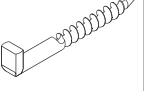
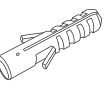
6 4GEL923000 Glas

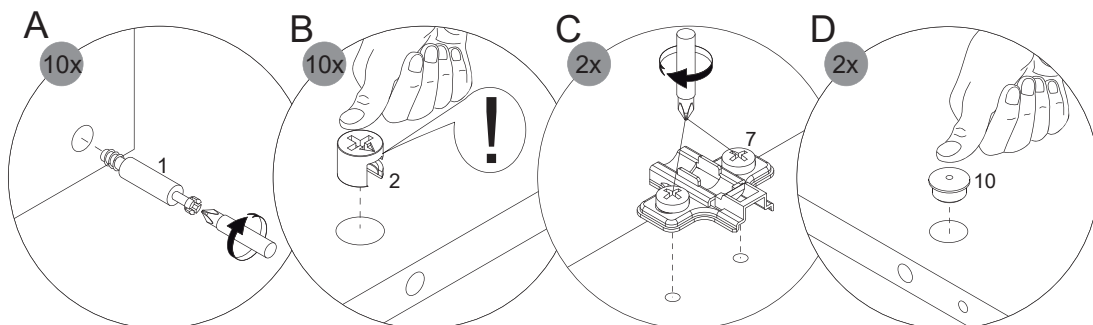
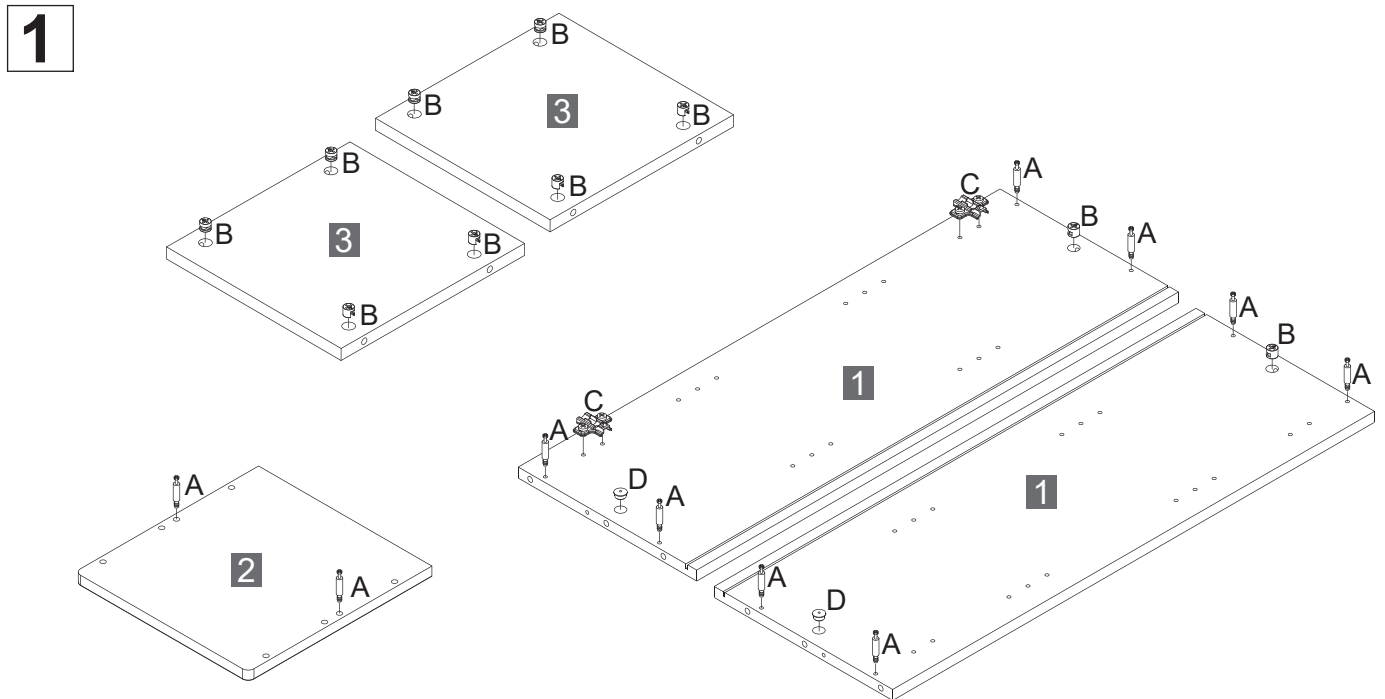
Alle Maßangaben sind ca.-Maße und können geringfügig abweichen.
 All measurements are approximate and may vary slightly.

Türanschlag links oder rechts möglich.
 Door hinges left or right possible.

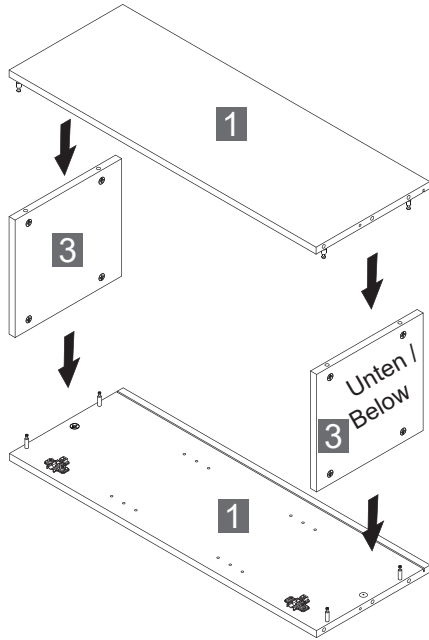
Alle Abbildungen Türanschlag links.
 All illustrations door hinge left.

Fackelmann GmbH + Co. KG
 Sebastian-Fackelmann-Str. 6
 91217 Hersbruck • Deutschland
 FAX: 09151/811-294
 Servicetelefon: 09151/811-206
 servicebm@fackelmann.de
 www.fackelmann.com

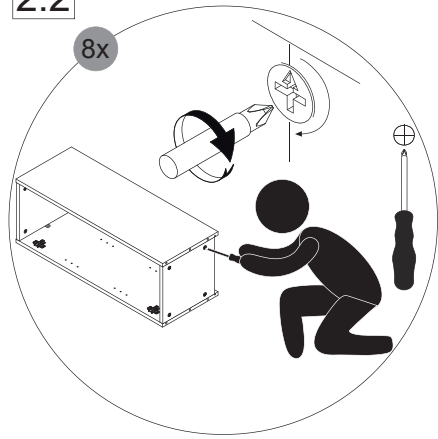
1  4BB1500001 10 x	2  4BB1515000 10 x	3  4BD008X300 4 x	4  4BB3511002 1 x	5 Softclose  4BB3511003 1 x	6  3,5x13mm 4SK3.5X130 4 x	7  4BB3711013 2 x	8  2BB268X1.6 2 x	9  1,2 x 20mm 4XBN1.2X20 10 x
10  4BB0070515 4BB0070515 2 x	11  4BB84LI050 1 x	12  4BB84RE050 1 x	13  4BB84LI051 1 x	14  4BB84RE051 1 x	15  4 x 15mm 4SK4.0X150 4 x	16  4BB1245021 4BB1245037 2 x		
17  4SL2872810 8 x	18  4BB0829160 1 x	19  4 x 20mm 4FKM4.0X20 2 x	20  4HS5.8X650 2 x	21  Ø8 4BD8000000 2 x				



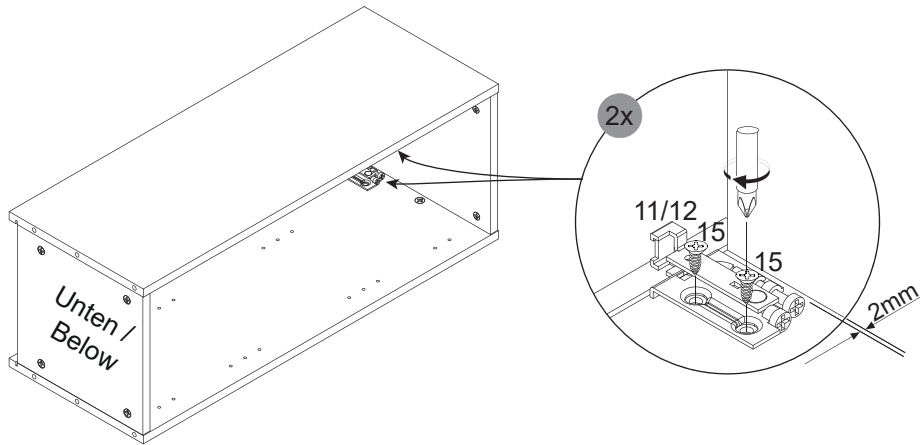
2 2.1



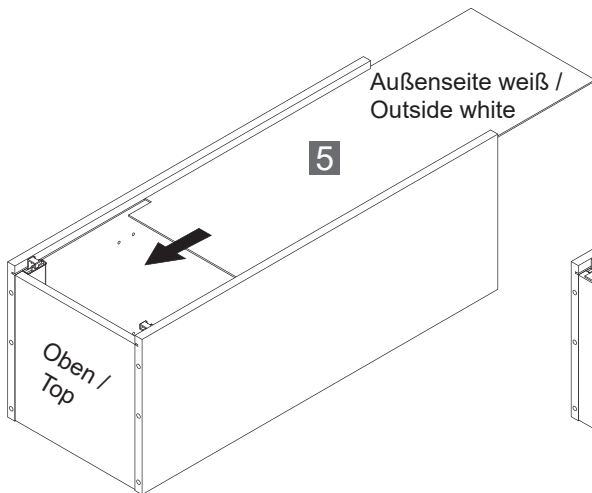
2.2



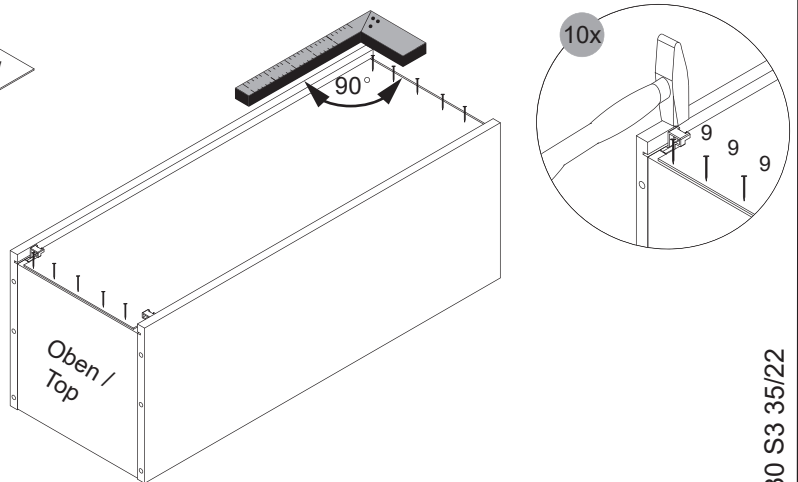
3



4 4.1

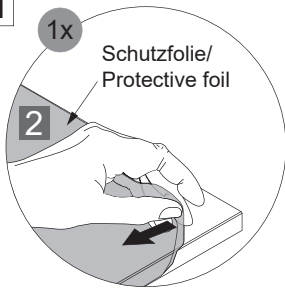


4.2

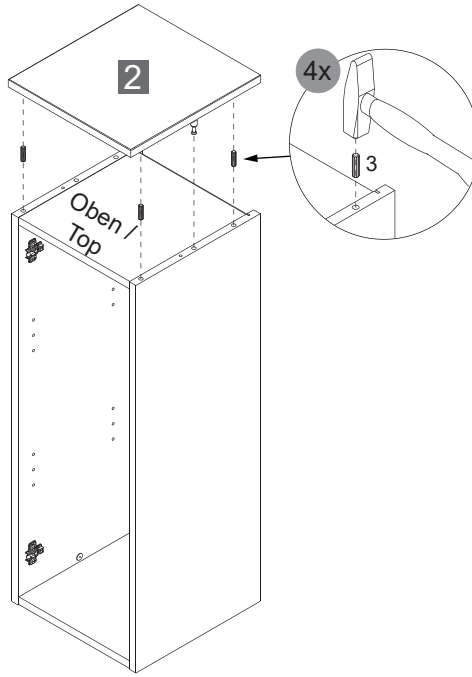


5

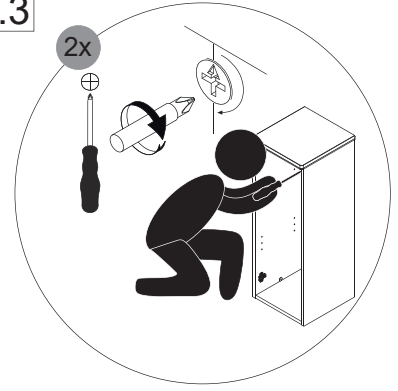
5.1



5.2

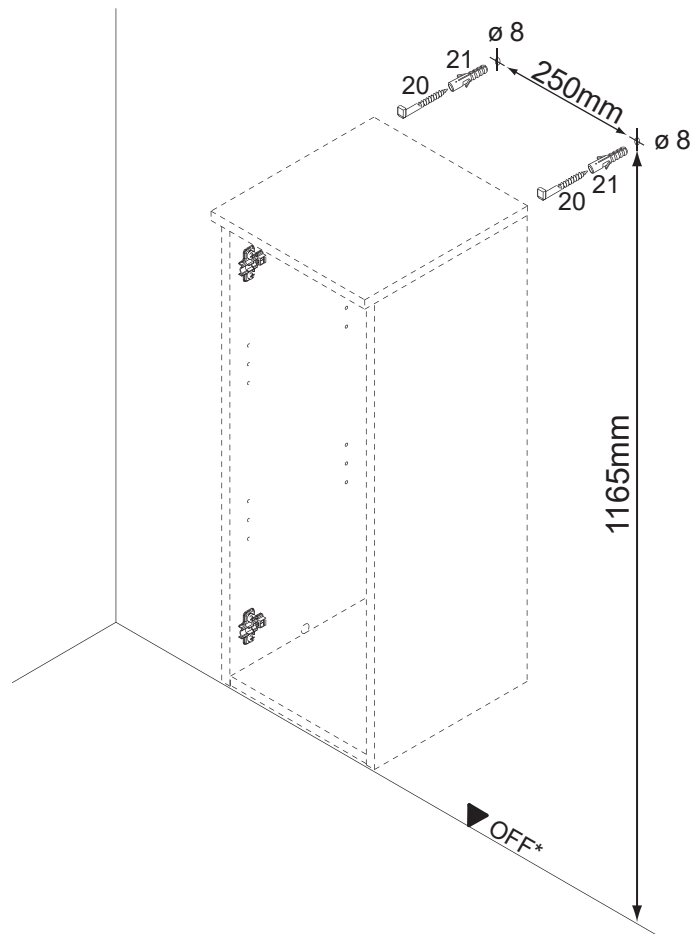
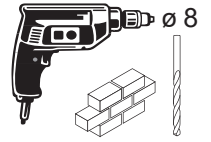
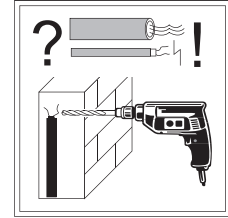


5.3



6

6.1

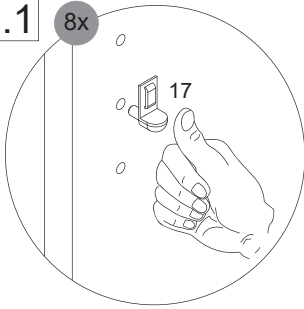


*OFF = Oberkante fertiger Fußboden
 *OFF = Top edge of finished floor

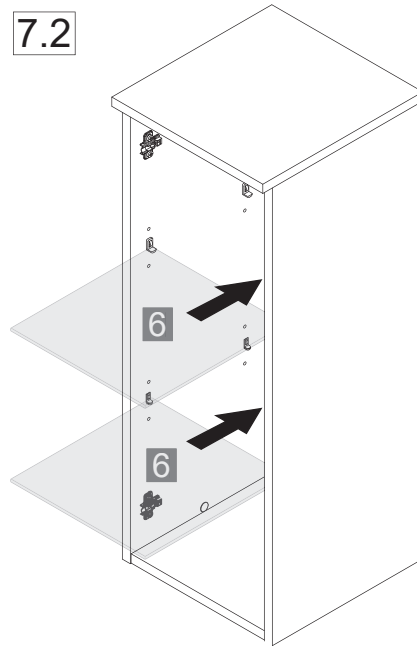
7

7.1

8x



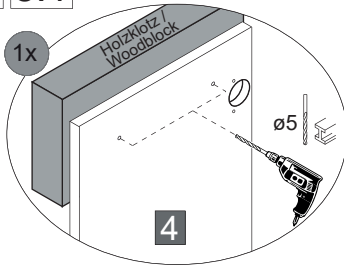
7.2



8

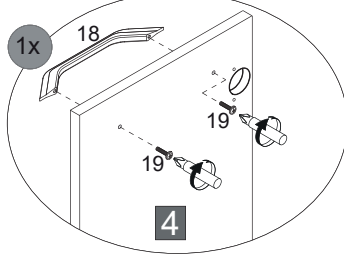
8.1

1x



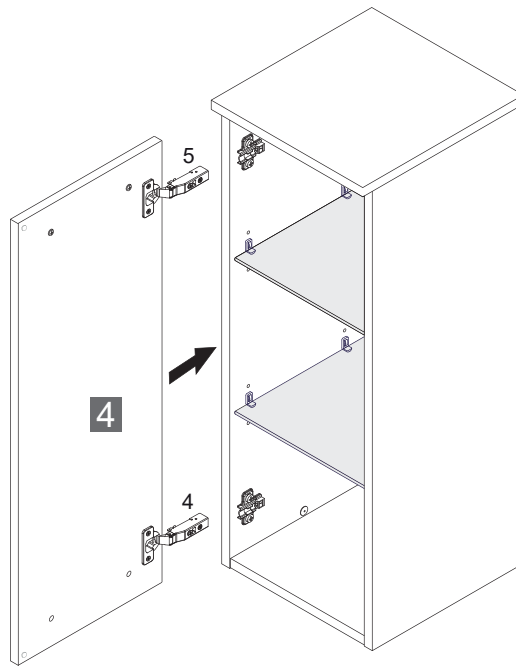
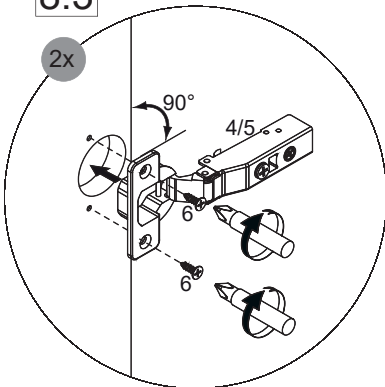
8.2

1x

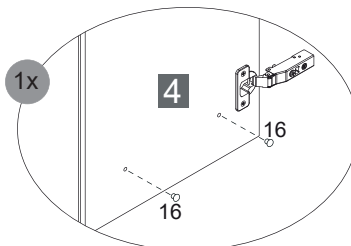


8.3

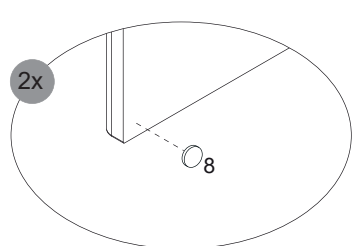
2x



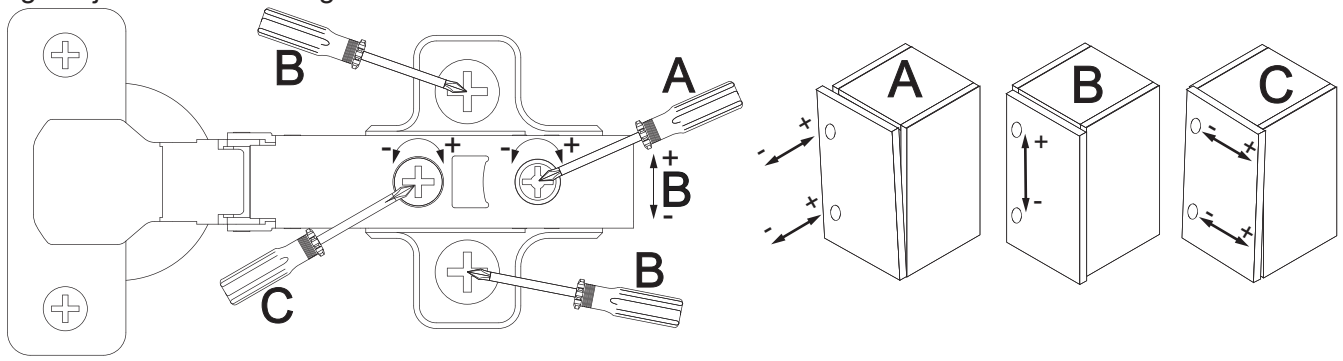
1x



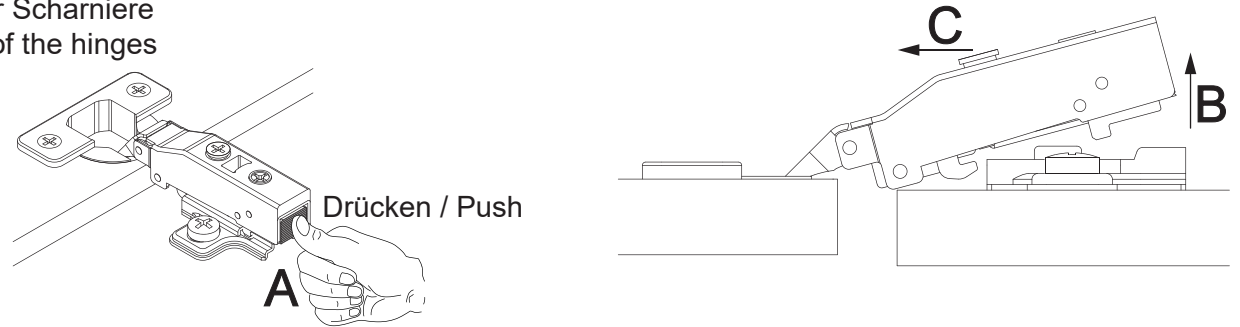
2x



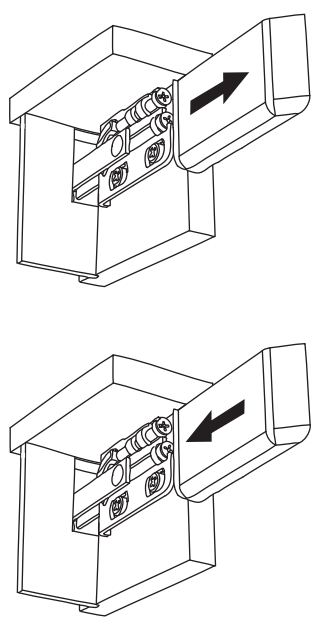
Scharniereinstellung Türanschlag links
Hinge adjustment door left



Lösen der Scharniere
Release of the hinges



Abdeckkappen Aufhänger
Cover caps hanger



Aufhänger Einstellung
Hanger adjustment

